



## **Détendeur à réglage fixe, basse pression avec raccord d'entrée fileté pour usage domestique**

NOTICE D'EMPLOI A CONSERVER PAR L'USAGER  
A LIRE AVEC ATTENTIVEMENT AVANT UTILISATION

### **1. CONDITION D'UTILISATION ET D'INSTALLATION**

Le détendeur est un appareil destiné à la réduction de la pression du gaz contenu dans la bouteille avec une sortie à basse pression pour l'alimentation de l'appareil à gaz pour usage domestique.  
La pression de sortie et le débit sont indiqués sur la plaquette.

Le détendeur doit être monté sur le robinet à fermeture manuelle de la bouteille avec une sortie mâle 21,7x1,814 G.  
La bouteille doit toujours être utilisée en position « debout ».

Pendant l'emploi en plein air, le détendeur doit être protégé de la pluie.

Il est extrêmement dangereux de chercher une fuite avec une flamme, utiliser uniquement de l'eau savonneuse.

En cas de difficulté, fermez le gaz à la bouteille et contactez votre revendeur.

Si une fuite s'enflamrait prématurément avant la fermeture du robinet, utiliser un chiffon mouillé pour fermer le robinet.

### **2. MONTAGE DU RACCORDEMENT A L'APPAREIL D'UTILISATION**

Avant de connecter le détendeur sur le robinet de la bouteille, il faut d'abord le monter sur le tuyau souple de l'appareil d'utilisation.

Pour faciliter l'introduction du tuyau sur la tétine utiliser de l'eau, en aucun cas de l'huile ou autres.

Pour fermer le tuyau sur la tétine on doit utiliser toujours un clip réglementaire qui est normalement vendu avec le tuyau à la bonne dimension.

### **3. MONTAGE SUR LA BOUTEILLE**

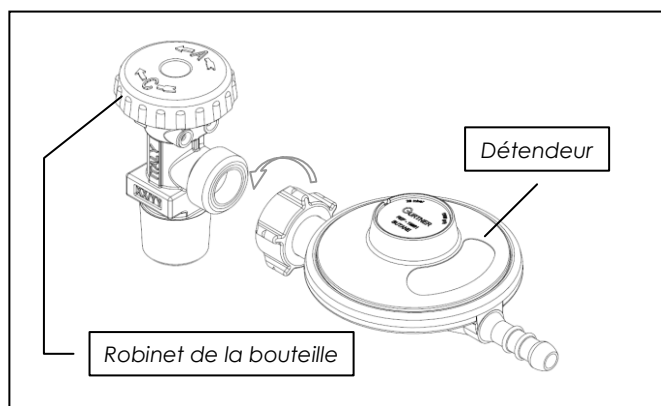
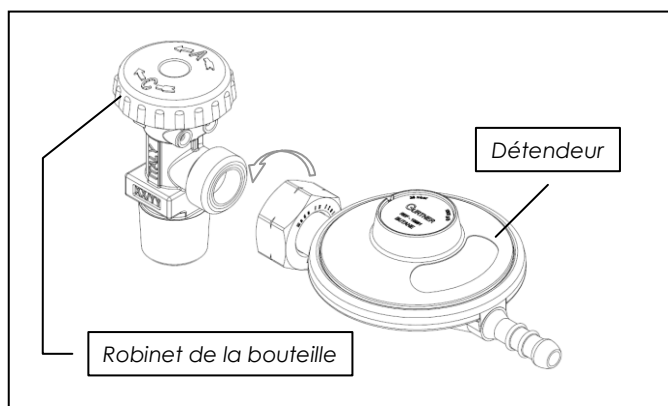
Assurez-vous que :

- tous les robinets de l'appareil d'utilisation sont fermés
- le tuyau de raccordement à l'appareil d'utilisation est correctement monté

Enlever la capsule de garantie du robinet de la bouteille et vérifié le bon état du joint de sortie.

Vissez l'écrou en le tournant avec rotation Gauche et le serrez avec une force suffisante pour assurer l'étanchéité.

Vérifier l'étanchéité avec de l'eau savonneuse (jamais avec une flamme)



### **4. FONCTIONNEMENT DE L'INSTALLATION**

Une fois que le détendeur est correctement monté sur le robinet de la bouteille et sur le tuyau souple, on peut ouvrir le passage du gaz en tournant le volant du robinet de la bouteille.

Pour fermer le passage Gaz, on doit tourner inversement le volant du robinet de la bouteille.

### **5. REPLACEMENT DE LA BOUTEILLE**

Avant de remplacer la bouteille, assurez-vous que :

- tous les robinets de l'appareil d'utilisation sont fermés
- le robinet de la bouteille est fermé

Démonter le détendeur en dévissant l'écrou

MADE IN U.E

[www.gurtner-equipement-gaz.fr](http://www.gurtner-equipement-gaz.fr)