

GURTNER[®]
le gaz, notre nature

Flexible **GN**



Flexible **Caoutchouc**

RACCORDEMENT D'APPAREILS
À GAZ À USAGE DOMESTIQUE
ENTRÉE - SORTIE G1/2"

Gaz Naturel

DURÉE DE VIE 10 ANS



Agréé par AFNOR
Norme NF D 36-103

GURTNER[®]

N°Indigo 0 820 209 115
hotline technique 0,09 € TTC / MN

www.gurtner.fr

Marque commerciale
SERTIGAZ[®] GPL
Fabriqué par
HUTCHINSON[®]

GURTNER®

Flexible GN

DURÉE DE VIE DE 10 ANS

Flexible pour le GAZ NATUREL et gaz distribués par réseau

Caractéristiques conformes à la norme NF D 36-103, définie pour l'utilisation de ce flexible à l'intérieur des bâtiments.

Ne pas utiliser ce tuyau flexible sur les installations de Butane et de Propane distribués par récipients.

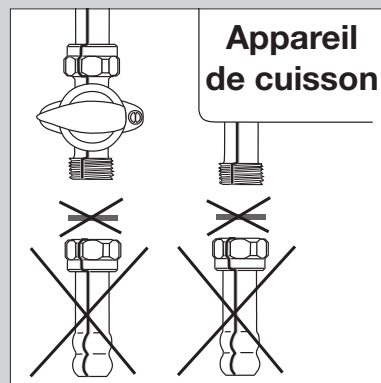
RACCORDEMENTS Entrée - Sortie : G1/2"

NORMALISÉ NF D 36-103

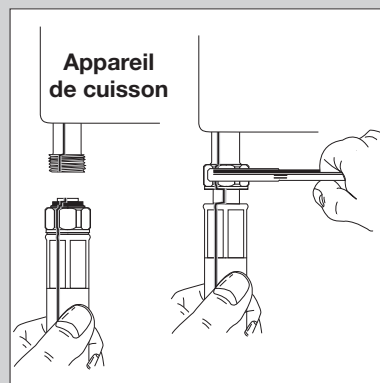
NOTICE D'INSTALLATION

FACILE A MONTER

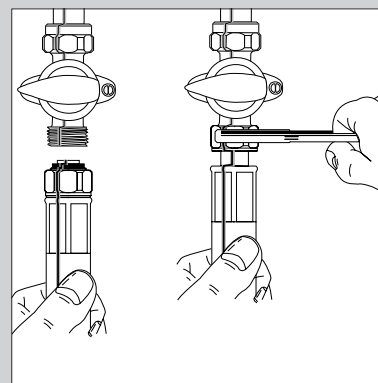
Les installations doivent être réalisées en respectant la réglementation en vigueur et les règles de l'art. Il est impératif de suivre les indications de montage des fabricants du tuyau flexible et de l'appareil, notamment la position et l'orientation des points de raccordements. Le plus petit rayon de courbure de montage est de 100 millimètres. Les torsions et les courbures trop importantes doivent être évitées.



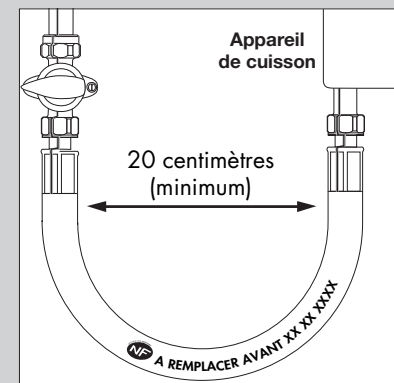
- Fermer le robinet d'arrivée du gaz.
- Démontez, si nécessaire, les embouts, côté robinet du gaz et appareil de cuisson, et supprimer les anciens joints.
- S'assurer que les 2 sorties filetées sont bien au pas du gaz G1/2" (en cas contraire, faire appel à votre installateur agréé pour procéder à la mise en conformité).
- Vérifier la présence des joints d'étanchéité et leur bon état à chaque extrémité.



- Raccorder le tuyau flexible à la sortie filetée de l'appareil de cuisson:
- Présenter l'une des extrémités du tuyau flexible face au filetage.
 - Tenir l'embout du tuyau flexible d'une main, bien dans l'axe, et commencer à visser l'écrou à la main, sans forcer, jusqu'au contact du joint en caoutchouc.
 - Serrer modérément à l'aide d'une clé plate de 24.



- Raccorder le tuyau flexible au robinet d'arrivée de gaz:
- Procéder au vissage de l'écrou comme précédemment
 - Serrer modérément à l'aide d'une clé plate de 24 tout en veillant à ne faire subir au tuyau flexible aucune torsion (la ligne de marquage du tuyau sert de repère).



- S'assurer lors de la mise en place définitive de l'installation que le tuyau flexible forme une boucle d'au moins 20 centimètres de diamètre.
- Ouvrir le robinet d'arrivée du gaz et vérifier la parfaite étanchéité de l'ensemble en mettant de l'eau savonneuse autour des écrous: aucune bulle ne doit se former.

RENOUVELLEMENT DU FLEXIBLE POUR LE GAZ:

- Toute destruction ou détérioration de tout ou partie du tuyau flexible nécessite son remplacement. Par ailleurs, toute modification du tuyau flexible est interdite.
- Le tuyau flexible doit être renouvelé dans tous les cas avant la date limite d'emploi marquée sur ce dernier.

- Pour chaque démontage et remontage occasionnels, il est impératif de procéder au remplacement des joints d'étanchéité. (Joints GURTNER - Réf 18518 suivant norme NF D 36-103)

GURTNER®



40, Rue de la Libération - B.P. 129
25302 PONTARLIER CEDEX
Fax +33 (0) 381 392 950
www.gurtner.fr

HOTLINE TECHNIQUE :

N°Indigo 0 820 209 115

0,09 € TTC / MN

Marque commerciale
SERTIGAZ® GPL
Fabriqué par
HUTCHINSON®



Agréé par AFNOR
Norme NF D 36-103