

Recommandations

• Avant d'être mises en service, les canalisations doivent être très soigneusement soufflées pour éliminer toutes impuretés. Pendant cette opération les appareils sont démontés, afin d'éviter que des bavures n'endommagent les composants internes du robinet.

• SOUDURE :

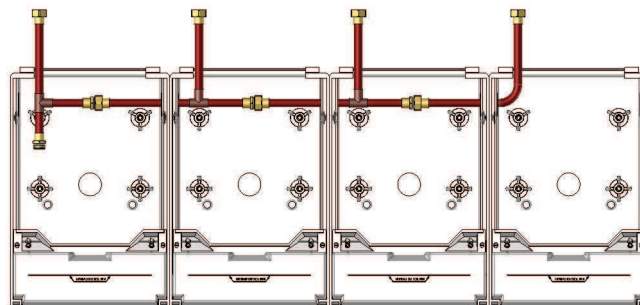
Les appareils doivent être impérativement séparés des raccords au moment de la brasure qui doit être agréée gaz.

• GARANTIE :

Les appareils sont garantis 5 ans à partir de la date de fabrication indiquée sur les éléments. Toutefois, les dégradations causées par les tentatives de démontage, les coups, les coulées de décapant, de brasure, ou toutes autres causes provenant d'une mauvaise installation ne sont pas prises en compte par la garantie.



Kit de Jumelage 4 coffrets / Réf. : 26013 (Pour Gaz De Réseau) Notice d'utilisation



Avec Raccord calibre 15 JSC selon la NF E 29-536 Précautions d'installation

L'installation de ce Kit doit être réalisée en respectant la réglementation en vigueur et les règles de l'art par un professionnel qualifié.

Respecter le sens de montage du robinet (prise d'essai à l'aval).

- Ce Kit est destiné exclusivement pour des raccordements rigides entre deux coffrets.
- Toujours démonter les raccords pour souder.
- Eviter toute torsion, allongement ou bridage avec les tubes.
- Ne pas serrer les éléments du Kit avec pince ou étau.
- Ce Kit est utilisable sans entretien et sans maintenance.



40, rue de la Libération - B.P. 129
F - 25302 PONTARLIER Cedex
Tél. 03 81 46 70 22 - Fax 03 81 46 96 16
www.gurtner.fr - hotline 0820209115

NOTICE REF.26019-03 A

Précaution de montage

- Le raccordement de deux parties filetées du Kit doit impérativement être effectué à l'aide de 2 clés.
- Le couple de serrage préconisé est de 40 N.m (Comme stipulé dans la NF E 29-536)

Pour effectuer des opérations de maintenance sur le socle, veuillez :

- 1/ Vérifier la fermeture de la vanne de sortie citerne ou amont dans le coffret GDF.
- 2/ Fermer la vanne située à l'intérieur du coffret de comptage avant le compteur (**organe de coupure**). Une rotation de 1/4 tour est suffisante.
- 3/ Effectuer une vidange à l'air du gaz résiduel des canalisations.

Une fois l'opération de maintenance effectuée :

- 1/ Vérifier la fermeture de tous vos appareils à gaz (chaudière, cuisinière...).
- 2/ Ouvrir lentement la vanne de sortie citerne ou du coffret GDF et repérer les fuites, s'il y en a, refermer immédiatement la vanne et régler le problème avant toute autre opération.
- 3/ Ouvrir lentement la vanne située à l'intérieur du coffret de comptage et avant le compteur (**organe de coupure**). Une rotation de 1/4 tour est suffisante.
- 4/ Réarmer le régulateur :
 - a) Mettre la manette du régulateur en position **fermée**.
 - b) La maintenir pendant 5 secondes entre la position **ouverte** et la position **fermée**.
 - c) La mettre ensuite en position **ouverte**.

Pour Jumeler des Coffrets :

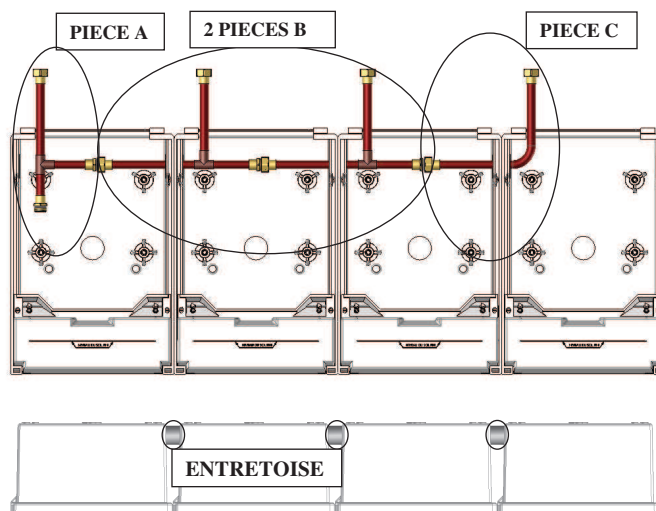
Il est nécessaire de percer les trous dans les socles comme indiqué dans leur notice.

Le trou latéral permet la liaison entre deux coffrets.

Le présent Kit est composé **d'une pièce A**, de **deux pièces B**, d'**une pièce C** et de **trois entretoises**.

Ces éléments possèdent les références suivantes :

- Pièce A = 26002 (Té cuivre et raccords)
- Pièce B = 26003 (Té cuivre et raccords)
- Pièce C = 26005 (Coude cuivre et raccords)
- Entretoise = 26006 (portion de Tube PE)



Précaution de montage

- Le raccordement de deux parties filetées du Kit doit impérativement être effectué à l'aide de 2 clés.
- Le couple de serrage préconisé est de 40 N.m (Comme stipulé dans la NF E 29-536)

Pour effectuer des opérations de maintenance sur le socle, veuillez :

- 1/ Vérifier la fermeture de la vanne de sortie citerne ou amont dans le coffret GDF.
- 2/ Fermer la vanne située à l'intérieur du coffret de comptage avant le compteur (**organe de coupure**). Une rotation de 1/4 tour est suffisante.
- 3/ Effectuer une vidange à l'air du gaz résiduel des canalisations.

Une fois l'opération de maintenance effectuée :

- 1/ Vérifier la fermeture de tous vos appareils à gaz (chaudière, cuisinière...).
- 2/ Ouvrir lentement la vanne de sortie citerne ou du coffret GDF et repérer les fuites, s'il y en a, refermer immédiatement la vanne et régler le problème avant toute autre opération.
- 3/ Ouvrir lentement la vanne située à l'intérieur du coffret de comptage et avant le compteur (**organe de coupure**). Une rotation de 1/4 tour est suffisante.
- 4/ Réarmer le régulateur :
 - a) Mettre la manette du régulateur en position **fermée**.
 - b) La maintenir pendant 5 secondes entre la position **ouverte** et la position **fermée**.
 - c) La mettre ensuite en position **ouverte**.

Pour Jumeler des Coffrets :

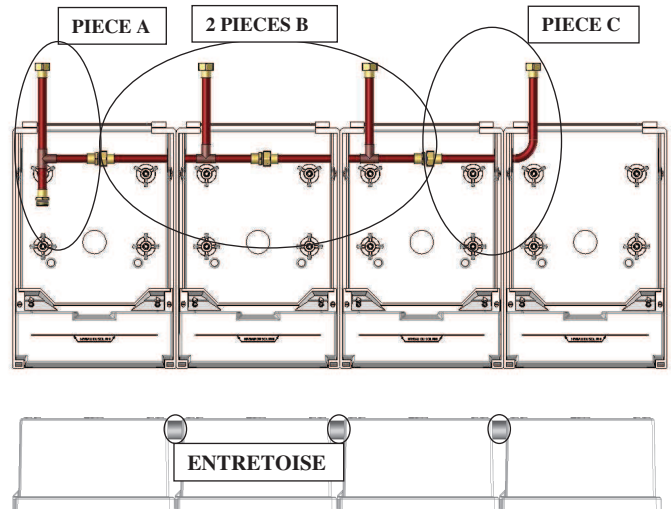
Il est nécessaire de percer les trous dans les socles comme indiqué dans leur notice.

Le trou latéral permet la liaison entre deux coffrets.

Le présent Kit est composé **d'une pièce A**, de **deux pièces B**, d'**une pièce C** et de **trois entretoises**.

Ces éléments possèdent les références suivantes :

- Pièce A = 26002 (Té cuivre et raccords)
- Pièce B = 26003 (Té cuivre et raccords)
- Pièce C = 26005 (Coude cuivre et raccords)
- Entretoise = 26006 (portion de Tube PE)



Recommandations

• Avant d'être mises en service, les canalisations doivent être très soigneusement soufflées pour éliminer toutes impuretés. Pendant cette opération les appareils sont démontés, afin d'éviter que des bavures n'endommagent les composants internes du robinet.

• SOUDURE :

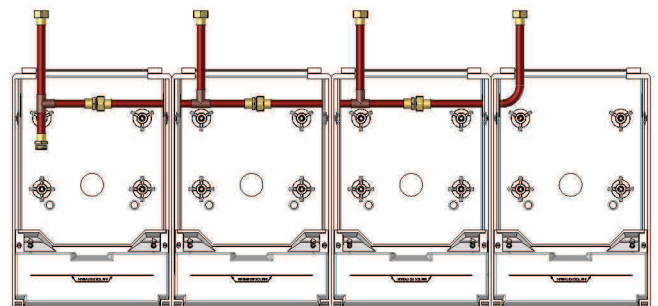
Les appareils doivent être impérativement séparés des raccords au moment de la brasure qui doit être agréée gaz.

• GARANTIE :

Les appareils sont garantis 5 ans à partir de la date de fabrication indiquée sur les éléments. Toutefois, les dégradations causées par les tentatives de démontage, les coups, les coulées de décapant, de brasure, ou toutes autres causes provenant d'une mauvaise installation ne sont pas prises en compte par la garantie.



Kit de Jumelage 4 coffrets / Réf. : 26013 (Pour Gaz De Réseau) Notice d'utilisation



Avec Raccord calibre 15 JSC selon la NF E 29-536 Précautions d'installation

L'installation de ce Kit doit être réalisée en respectant la réglementation en vigueur et les règles de l'art par un professionnel qualifié.

Respecter le sens de montage du robinet (prise d'essai à l'aval).

- Ce Kit est destiné exclusivement pour des raccordements rigides entre deux coffrets.
- Toujours démonter les raccords pour souder.
- Eviter toute torsion, allongement ou bridage avec les tubes.
- Ne pas serrer les éléments du Kit avec pince ou étau.
- Ce Kit est utilisable sans entretien et sans maintenance.



40, rue de la Libération - B.P. 129
F - 25302 PONTARLIER Cedex
Tél. 03 81 46 70 22 - Fax 03 81 46 96 16
www.gurtner.fr - hotline 0820209115

NOTICE REF.26019-03 A