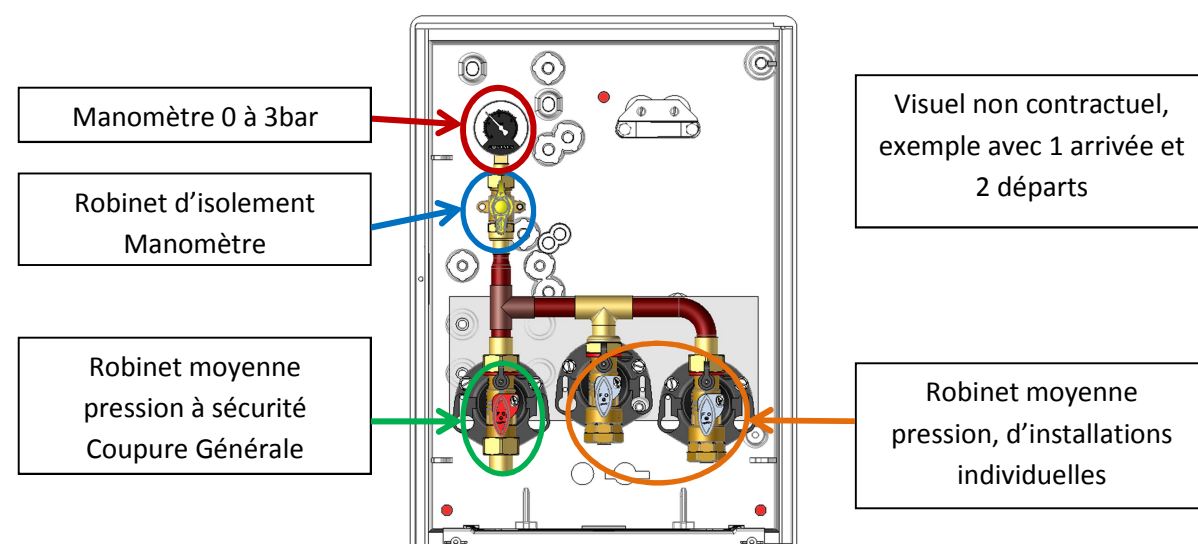


**Coupure de l'alimentation ou remise en gaz**



**Pour couper l'alimentation en gaz**

**Alimentation Générale :**

Fermer la vanne à sécurité.

Une rotation de 1/4 tour est suffisante. Un verrouillage de l'organe en butée se fait automatiquement.

**Alimentation individuelle, pour une installation donnée :**

Fermer la vanne de sortie correspondant à l'installation.

Une rotation de 1/4 tour est suffisante.

**Pour la mise en gaz**

**Générale, veuillez :**

1/ Vérifier la fermeture de tous les robinets de sortie ET du robinet protégeant le Manomètre.

2/ Après introduction de la clé de réarmement dans l'organe de manœuvre, ouvrir lentement la vanne à sécurité (**organe de coupure général**). Une rotation de 1/4 tour est suffisante.

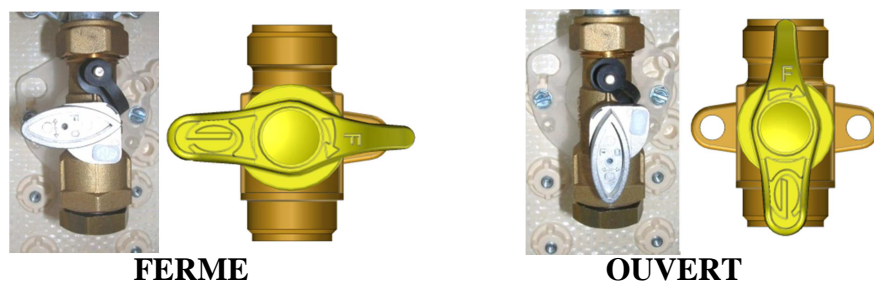
3/ Ouvrir **très lentement** la vanne d'isolement du manomètre située avant celui-ci. Une rotation de 1/4 tour est suffisante.

**Individuelle, veuillez :**

1/ Vérifier la fermeture de tous vos appareils à gaz (chaudière, cuisinière...).

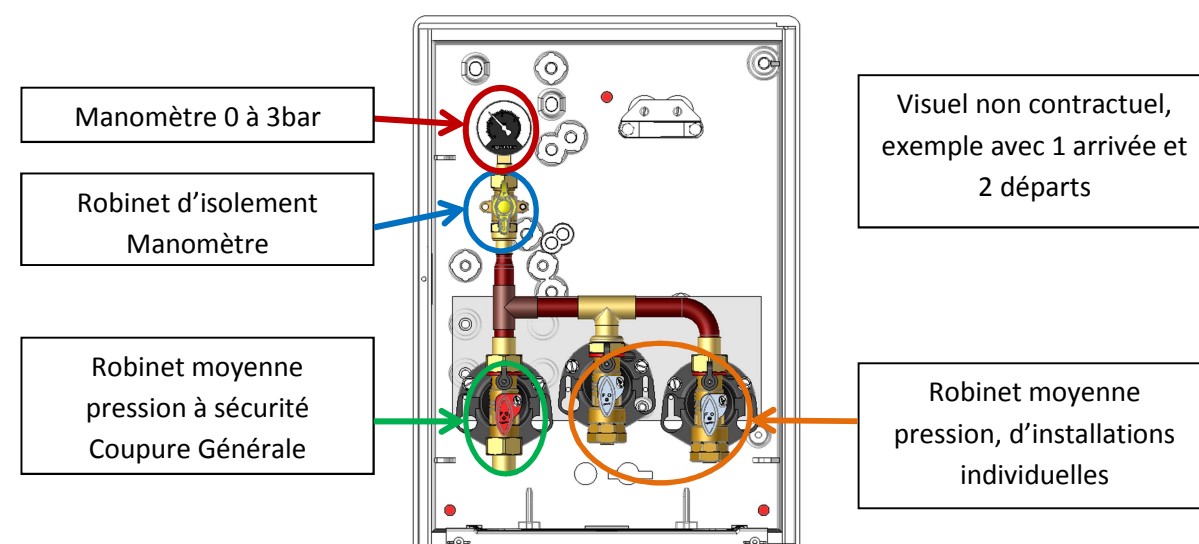
2/ Ouvrir lentement la vanne (**organe de coupure individuel**) située en aval de l'organe de coupure général. Une rotation de 1/4 tour est suffisante.

POSITIONS DES **ORGANES DE COUPURE**, qu'ils soient ou non de sécurité.



Existent en S2300 ou S300 en fonction du nombre de sorties.

**Coupure de l'alimentation ou remise en gaz**



**Pour couper l'alimentation en gaz**

**Alimentation Générale :**

Fermer la vanne à sécurité.

Une rotation de 1/4 tour est suffisante. Un verrouillage de l'organe en butée se fait automatiquement.

**Alimentation individuelle, pour une installation donnée :**

Fermer la vanne de sortie correspondant à l'installation.

Une rotation de 1/4 tour est suffisante.

**Pour la mise en gaz**

**Générale, veuillez :**

1/ Vérifier la fermeture de tous les robinets de sortie ET du robinet protégeant le Manomètre.

2/ Après introduction de la clé de réarmement dans l'organe de manœuvre, ouvrir lentement la vanne à sécurité (**organe de coupure général**). Une rotation de 1/4 tour est suffisante.

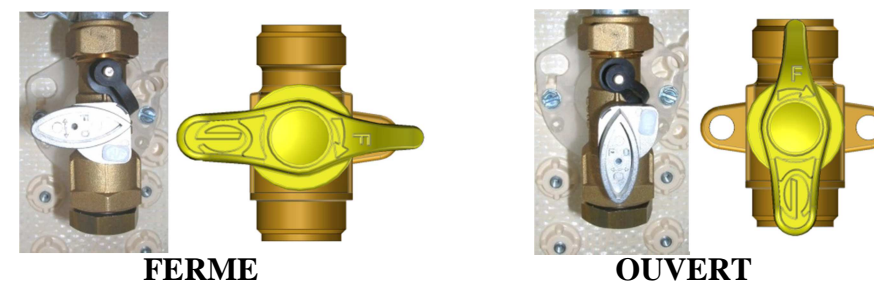
3/ Ouvrir **très lentement** la vanne d'isolement du manomètre située avant celui-ci. Une rotation de 1/4 tour est suffisante.

**Individuelle, veuillez :**

1/ Vérifier la fermeture de tous vos appareils à gaz (chaudière, cuisinière...).

2/ Ouvrir lentement la vanne (**organe de coupure individuel**) située en aval de l'organe de coupure général. Une rotation de 1/4 tour est suffisante.

POSITIONS DES **ORGANES DE COUPURE**, qu'ils soient ou non de sécurité.



Existent en S2300 ou S300 en fonction du nombre de sorties.